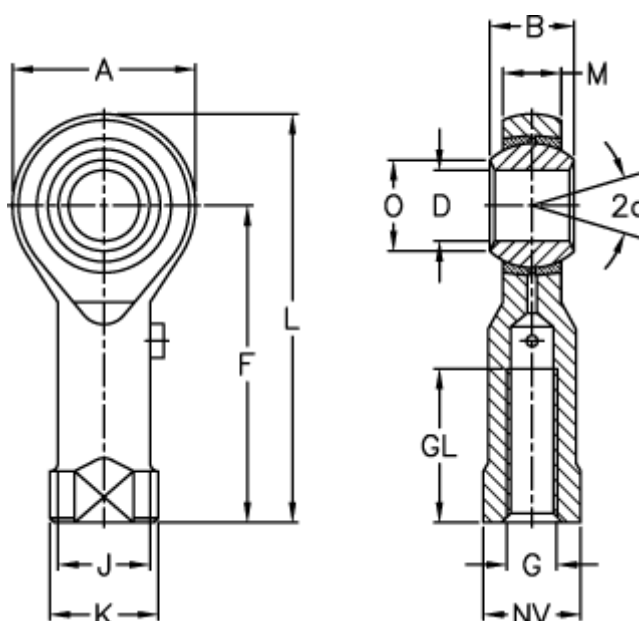


Varenummer: 03001018
 Beskrivelse: Fluro ledhoved GI 18
 EI-forzinket

Mål



A	= 46	J	= 25	Vægt (g) = 320
a (grader)	= 15	K	= 31	
B	= 23	L	= 94	
D	= 18	M	= 16.5	
Dynamisk belastning C (kN)	= 19.5	NV	= 27	
F	= 71	O	= 21.8	
G	= M18x1,5	Statisk belastning C0 (kN)	= 43	
GL	= 32	Tilladelige o/min	= 320	